



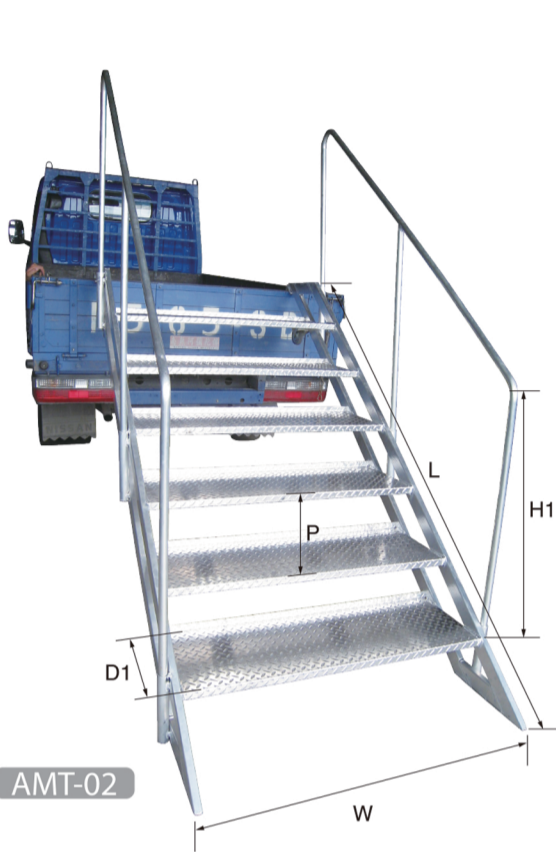
特製特殊梯 固定式手扶階梯AMT系列

此為特制梯的規格品，但也可依據實際使用的場所及狀況做改變。

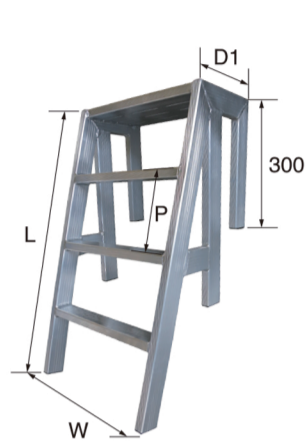
● 特製品

請寫下所需要的產品編號

AMT-



AMT-01
可製作最高尺寸3000mm以下



AMT-03

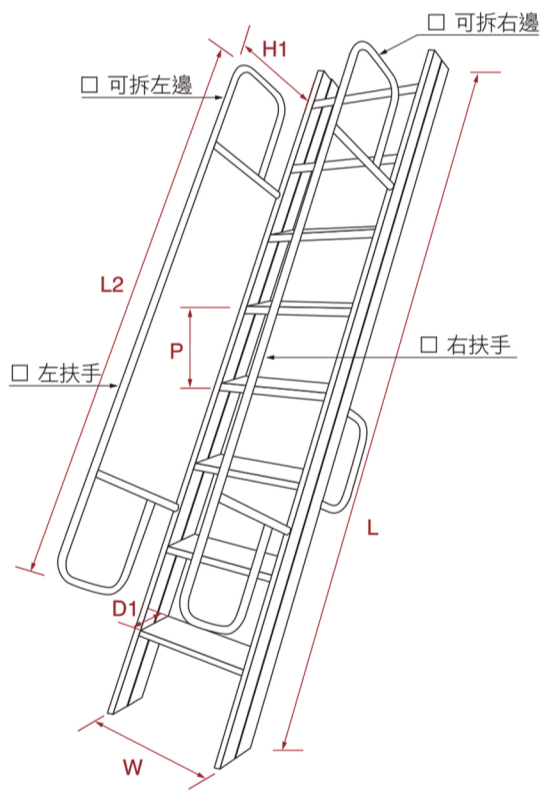


單位/mm

左側▼

最大荷重 **200kg**

▼右側



型號：_____

■此表單規格填寫適用於AMT各式型號

■希望製作的規格尺寸明細及注意事項請填於下方表格，謝謝！

數量	台
最大使用重量	200kgs
構造	焊接
上方至地面的長度L	mm (標準尺寸為 2400mm)
正面踏板寬度W	mm
踏板間距P	mm
踏板深度D1	mm (標準尺寸為 180mm)
扶手高度H1	mm (標準尺寸為 400mm)
扶手長度L2	mm (標準尺寸為 mm)
欄杆高度H2	mm (標準尺寸為 800mm)
扶手設立	<input type="checkbox"/> 左邊 <input type="checkbox"/> 右邊 <input type="checkbox"/> 可拆 <input type="checkbox"/> 左邊 <input type="checkbox"/> 右邊

備註

- * 如貴公司基準而有規定梯與梯之間隔尺寸時，請詳記於備註欄裡。
- * 如有限制裝置的空間大小時也請詳記於備註欄裡。
- * 因手工製作的關係，與您所希望的尺寸會有稍許的公差。
- * 除了上面的相片之外，我方亦可製造它種型式，請不吝來電共同商談。

■基本資料填寫

公司名稱		部 門		接洽人	
住 址					
電 話	()	傳 真	()		
E-mail					
填寫日期		預計交貨日期			

